

Art.-Nr. XS-O2M3RM610000

pascom OxS Spindschloss (rechts)

Einfache Montage, auch für Nachrüstung geeignet

Mit dem pascom Spindschloss haben Sie das perfekte Schließsystem für alle Schränke wie Arzneimittelkästen oder Schließfächer.

Spindschloss

- Updates und Konfigurationen via USB to RFID Programmer
- Vielseitig einsetzbar:
Montage auf Holz, HPL und Stahl
- Resistent gegen Desinfektionsmittel
- Starrer Riegel
- In linker und rechter Ausführung erhältlich

RFID-Reader:

- Micro-USB-Port für Notstromversorgung
- Leseinheit für außenliegende Montage
- Optische und akustische Signalisierung
- Schmales Gehäuse mit Griffmulde
- Zwischenlage für Montage auf Stahl und für Vergrößerung der Griffmulde

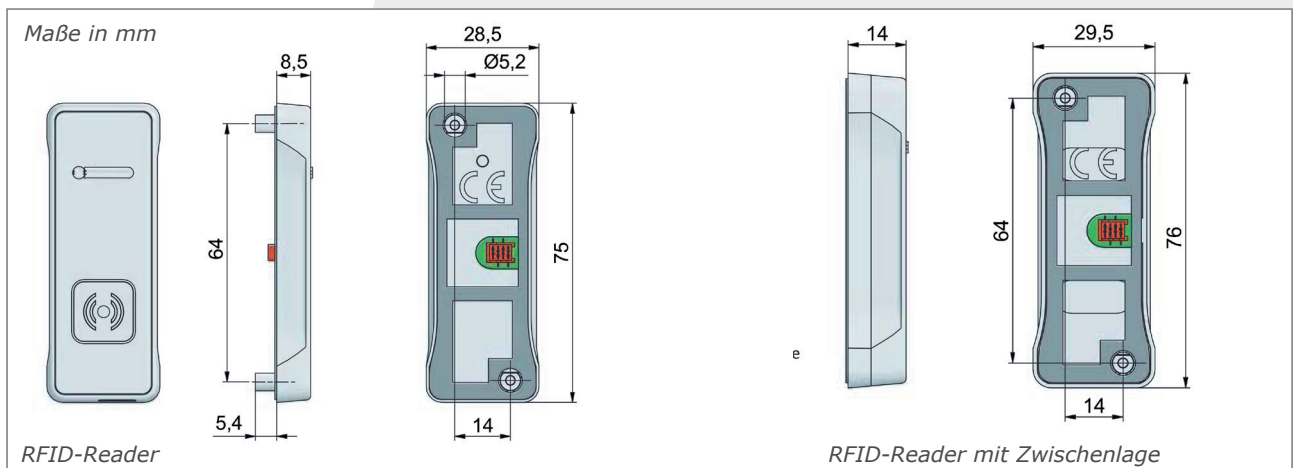
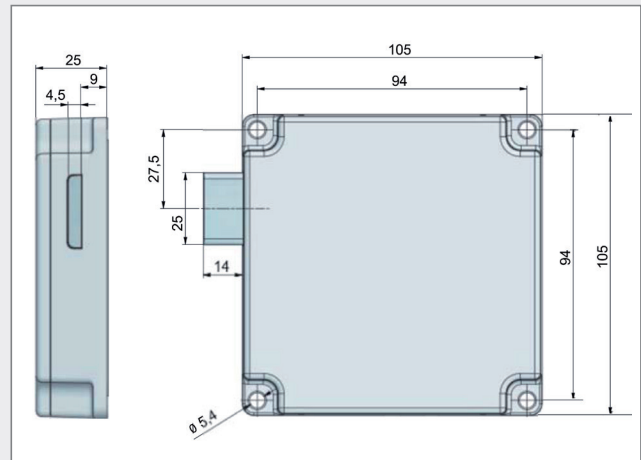
Technische Daten

Transponder:	Java Card/MIFARE ISO14443/13,56 MHz
Stromversorgung:	2 Batterien Typ CR123A
IP Schutzart:	Spindschloss: IP55 Leseinheit: IP65
Betriebstemperatur:	-5 °C bis +60 °C
Lagertemperatur:	-25 °C bis +70 °C



Ausführungsvariante

Art.-Nr. XS-O2M3LM610000
pascom OxS Spindschloss (links)



Version 1.4 | Gültig ab 25.05.2023
Änderungen und Irrtümer vorbehalten