

Art.-Nr. XS-O2Bxxxxxxxxxx

pascom O2xS Türbeschlag

Viele Kombinationen möglich



Der pascom Türbeschlag ist kompatibel zu zahlreichen europäischen Schlossnormen. Die verschiedenen Breiten ermöglichen den Einsatz in allen gängigen Türen wie Holz-, Stahl- und Aluminium- sowie Stahlrahmentüren mit einem Dornmaß von mehr als 25 mm.

Die Leseinheit mit der Kommunikationselektronik sowie die Mechanik und Stromversorgung befinden sich im Türdrücker.

Ein schwacher Batteriezustand wird bei Betätigung akustisch signalisiert. Mithilfe eines Spezialwerkzeuges kann die Batterie im eingebautem Zustand gewechselt werden.

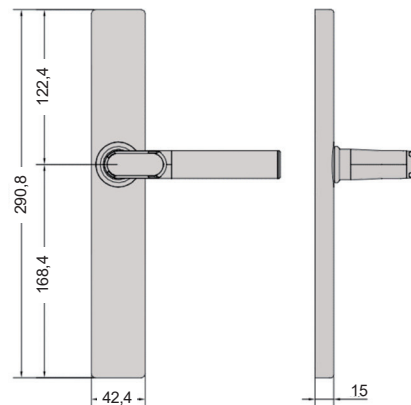
Technische Daten

Transponder:	Java Card/MIFARE ISO14443/13,56 MHz
Dornmaß:	mind. 25 mm
Stromversorgung:	Batterie 1 Stück CR 123A 3V
Einbauort:	Innenbereich, Außenbereich (IP66)
Betriebstemperatur:	Innen: +5 °C bis +55 °C Außen: -25 °C bis +65 °C
Lagertemperatur:	-40 °C bis +65 °C
Gehäuse:	rostfreier Edelstahl Wandstärke: 1,2 mm
Vorgerüstet für pascom FSM Online-Modul LAN	

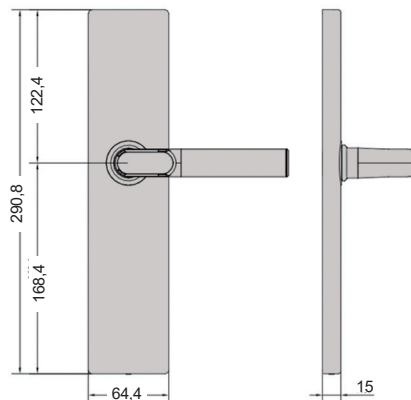
Ausführungsvarianten*

- In schmaler und breiter Ausführung
- Drückerformen:
L-Form, U-Form eckig oder U-Form rund
- Drückerrichtungen:
Außenseite rechts/Innenseite links
Außenseite links/Innenseite rechts
- Ausführung für Innentüren oder Außentüren (IP66 optional)
- Ausführung für Feuer- und Rauchschutztüren (optional)

Türbeschlag schmal



Türbeschlag breit



Maße in mm

*Preise und Art.-Nr. variieren je nach Ausführungsvariante

Kombinationsmöglichkeiten

Elektronik außen <i>Electronics outside</i>	Mechanik innen Mechanics inside					Elektronik innen Electronics inside			
	+					+			
		+					+		
		+	+					+	
	+			+					+

Mechanischer Türdrücker



Mechanischer Türbeschlag

