

pascom O2xS Möbelschloss

Einbau ohne Verkabelung für linke und rechte Schranktüren



Das pascom O²xS Möbelschloss eignet sich für jede Holz-, Stahl- und Aluminiumtür von einer Stärke von bis zu 20 mm. Es ist in senkrechter oder waagrechter Lage montierbar und für rechte und linke Schranktüren geeignet. Drei unterschiedliche Schließhebel stehen zur Auswahl.

Der Batteriewechsel ist im eingebautem Zustand mit einem passenden Batteriewechselwerkzeug möglich. Ein schwacher Batteriezustand wird bei einer Buchung optisch und akustisch signalisiert.

Technische Daten

Transponder:	Java Card/MIFARE ISO14443/13,56 MHz
Stromversorgung:	Batterie 1 Stk., Typ AA Lithium 3,6V
Betriebstemperatur:	+5 °C bis +55 °C
Lagertemperatur:	-40 °C bis +65 °C
Einbauort:	Innenbereich
Gehäuse:	Kunststoff
Reinigung:	Geeignet für Wischdesinfektion
Vorgerüstet für pascom FSM Online-Modul LAN	

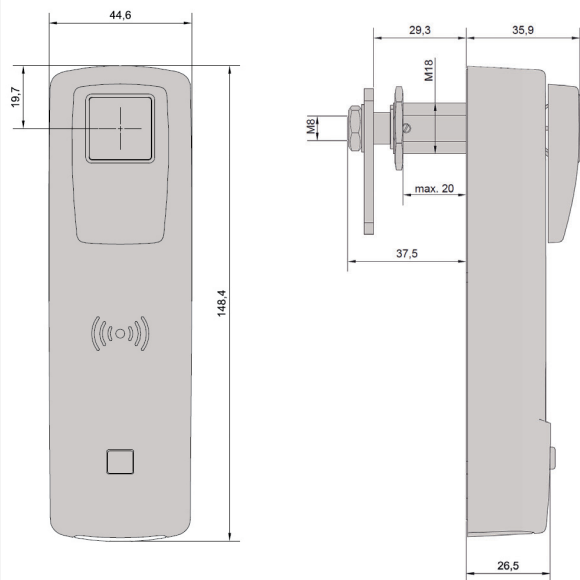
Zubehör

Art.Nr. UZ682100002000
Schließhebel Variante 2

Art.-Nr. UZ682100003000
Schließhebel Variante 3

Art.-Nr. UZ682100004000
Schließhebel Variante 4

Möbelschloss



Schließhebel

Maße in mm

