

pascom

Deckenschwenkarm

Komfort in jeder Position

Der pascom Deckenschwenkarm erlaubt Ihren Patienten, das TV-Gerät in jeder Sitz- und Liegeposition des Krankenbettes komfortabel bedienen zu können.

Sechs Gelenke sorgen dafür, dass auch Menschen mit Einschränkung in der Mobilität das TV-Gerät mühelos ausrichten können.

Die innenliegenden Strom- und Datenkabel gewährleisten optimale hygienische Bedingungen. Um eine Beschädigung dieser Kabel durch Überdrehen zu verhindern, ist der Drehbereich des Federarm-Drehgelenks auf 320° eingeschränkt.

Damit der Schwenkarm bei der Patientenversorgung nicht im Weg ist, kann er ganz einfach in Parkposition gebracht werden.

Technische Daten:

Ausführung: 6-gelenkiger Schwenkarm für Deckenmontage

Traglast: max. 5 kg (optional bis max. 21 kg)

Tragkraft: Die Tragkrafteinstellung sowie die Einstellung des Höhenanschlags können jederzeit ohne Demontage des Systems vorgenommen werden.

Anschlag: Höhenanschlag einstellbar

Länge des Auslegers: 750 / 950 mm

Länge Federarm (Achismaß): 800 mm

Schwenkbereiche (einstellbar):

nach oben: max. ca. 45°

nach unten: max. ca. 50°

Leitungsführung: komplett innenliegend

Aufnahme des Terminals: Nach VESA 70x70, dreh- und schwenkbar, mit Griffbügel zur Terminal-Positionierung, Schraubbefestigungen des Terminals sind gegen Zugriff gesichert



Hinweis: Der Schwenkarm dient als Halterung für das TV-Gerät und darf von Patienten nicht zum Hochziehen verwendet werden.

Terminalführung: exakte Parallelführung, das Terminal hängt in jeder Position gerade.

Farbe: ähnlich RAL 9002, andere Farben auf Anfrage

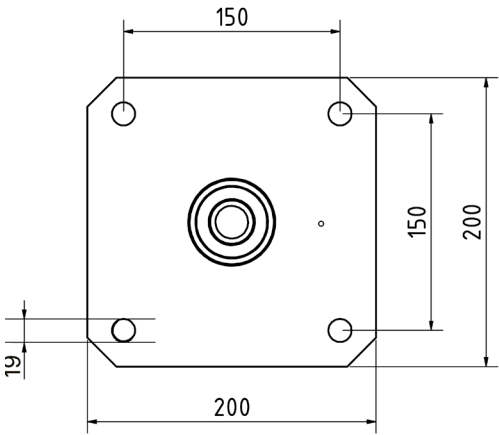
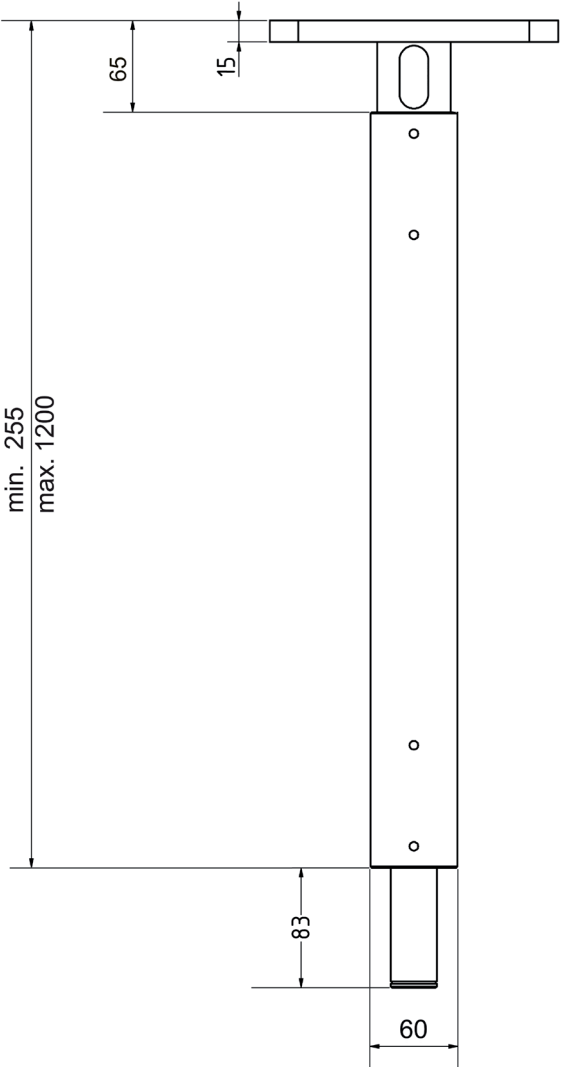
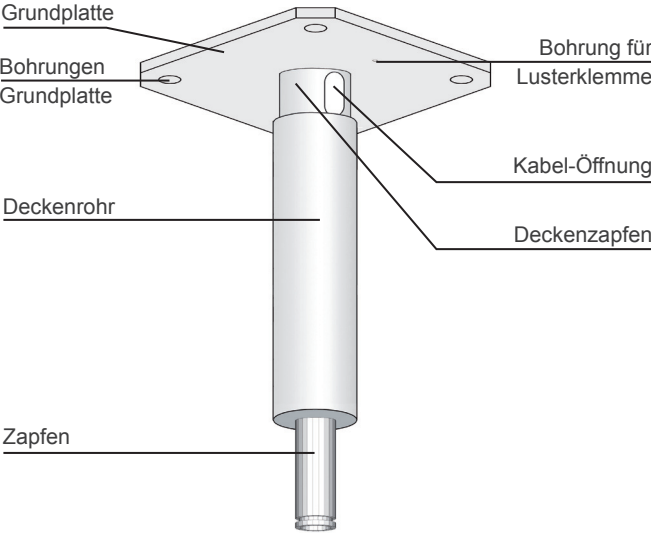
Beschichtung: pulverbeschichtet

Gewicht inkl. Terminal-Aufnahme: ca. 13,5 kg

Änderungen und Irrtümer vorbehalten

pascom Deckenhalter

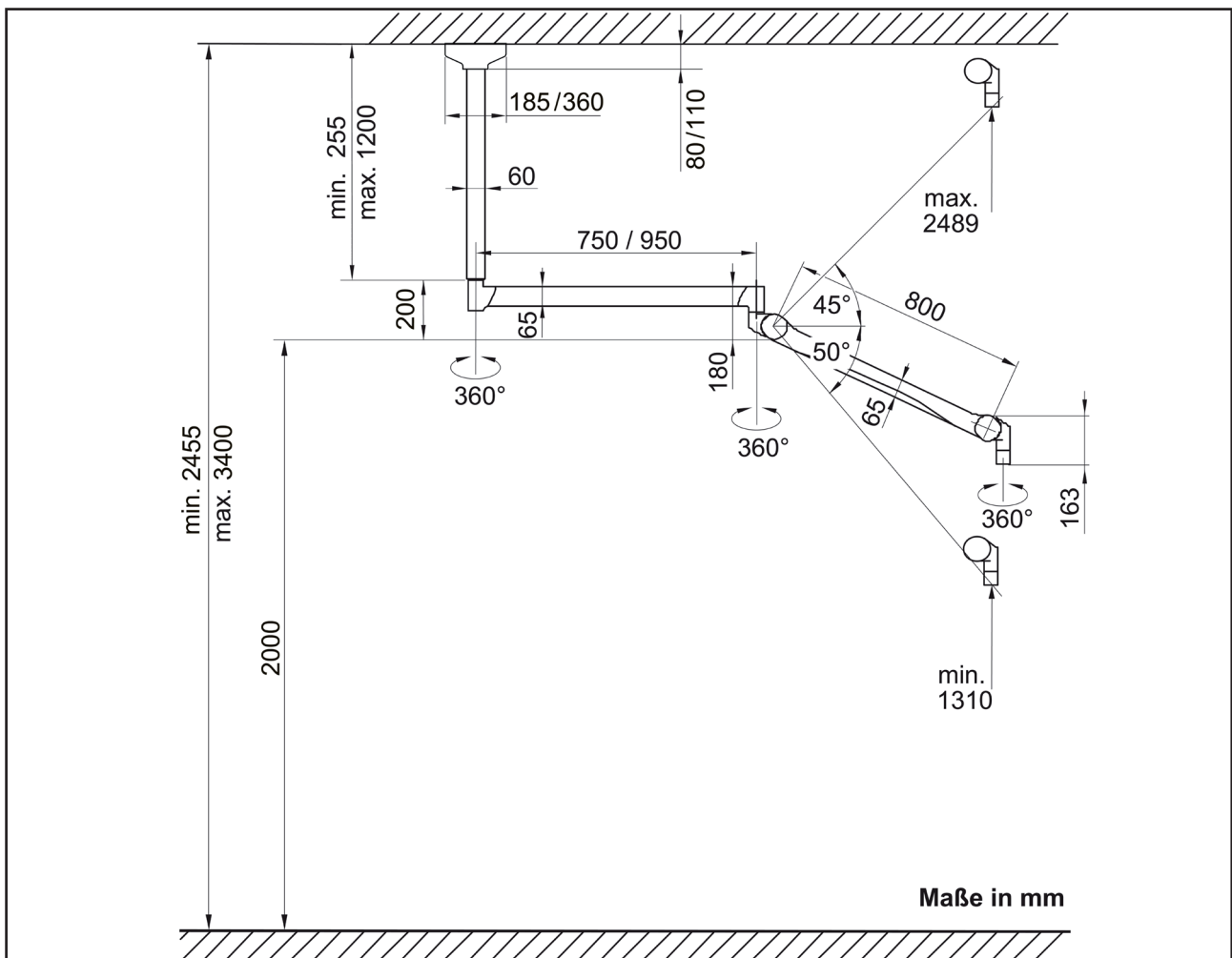
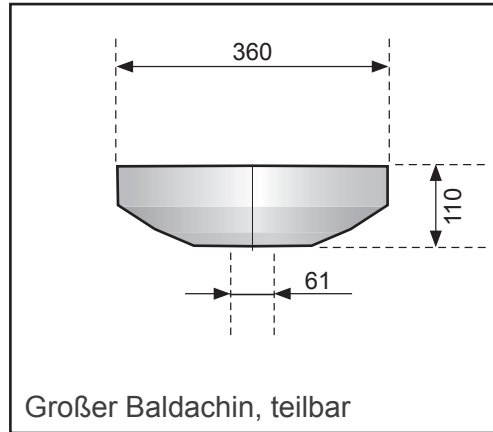
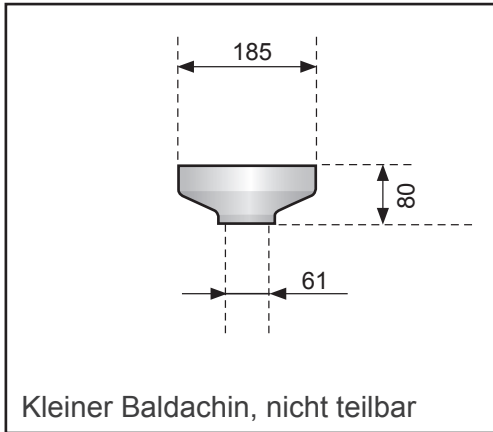
Der Deckenhalter wird direkt an der Betondecke verschraubt und sorgt für den stabilen Halt des Deckenschwenkarms. Die zu den TV-Geräten gehörende Verkabelung und Elektronik wird dabei entweder in der Zwischendecke oder im optional erhältlichen großen Deckenbaldachin untergebracht.



Maße in mm

Änderungen und Irrtümer vorbehalten

Baldachin für Deckenhalter



Änderungen und Irrtümer vorbehalten