

pascom O<sup>2</sup>xS Zutrittssystem

# pascom O<sup>2</sup>xS Türdrücker

Montage ohne zusätzliche Bohrungen und ohne Verkabelung



Der elektronischer Türdrücker ist das neue Mitglied im pascom O<sup>2</sup>xS Zutrittssystem und zeichnet sich durch sein ansprechendes und elegantes Design aus.

Die gesamte Elektronik und Mechanik sowie die Stromversorgung wurden auf kleinstem Raum im Türdrücker untergebracht.

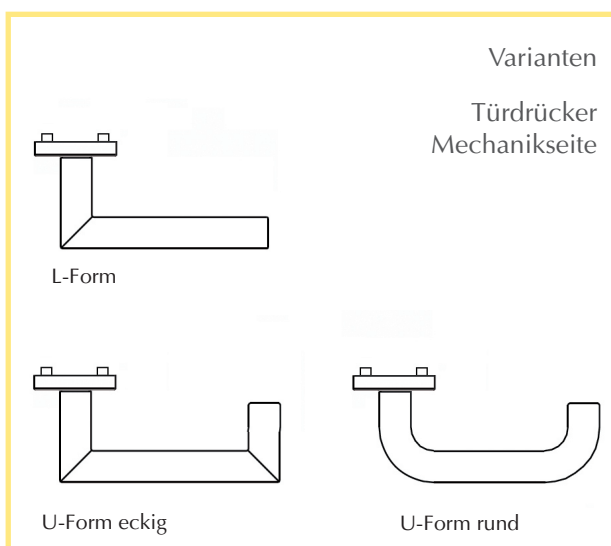
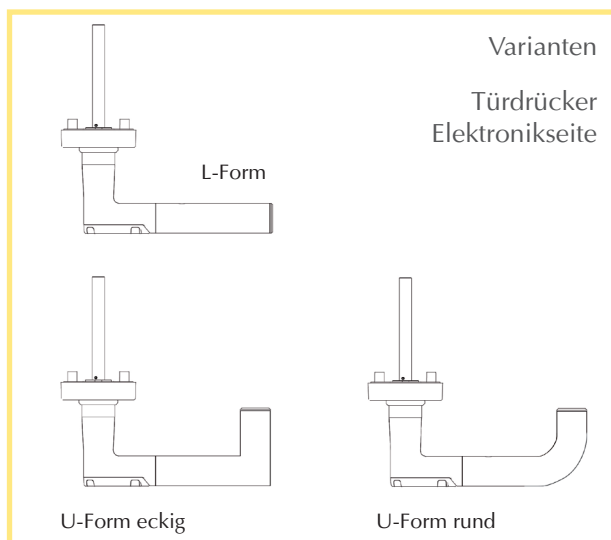
Neben dem Design ist auch die einfache Montage hervorzuheben: einfach, schnell und ganz ohne Spezialwerkzeug!

Ob in Holz-, Glas- oder Metalltüren, die neuen Türdrücker können ohne zusätzliche Bohrungen in allen handelsüblichen Schlössern eingebaut werden.

Aufwändige Türverkabelung entfällt, da eine Funk-Datenverbindung mit dem zentralen pascom Management-System hergestellt wird.

## Vorteile

- Montage ohne zusätzliche Bohrungen am Türblatt, vorhandene DIN-Bohrungen können in der Regel verwendet werden
- Keine Verkabelung nötig
- Entspricht den gängigen europäischen Schlossnormen
- Für alle Türen mit Dornmaß von mind. 30mm
- Für alle Türen mit Stärke von 30-110 mm
- Die batteriebetriebene Stromversorgung reicht für ca. 40.000 Betätigungen.
- Batteriewechsel im eingebautem Zustand möglich



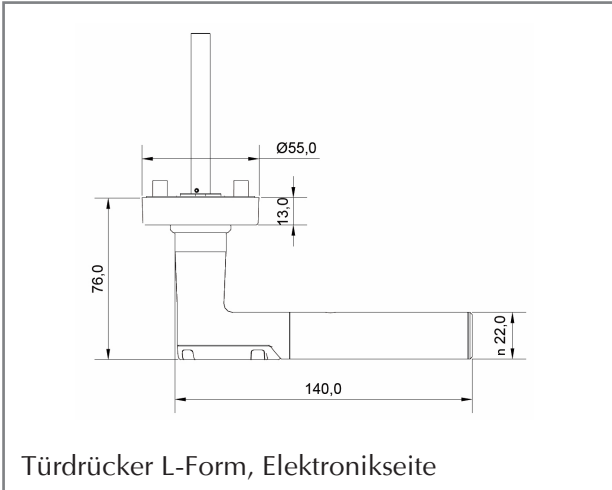
## Technische Daten Türdrücker

Transponder:	MIFARE 13,56 MHz
Abmessungen:	siehe Zeichnung
notwendiges Dornmaß:	mind. 30 mm
Stromversorgung:	Batterie 1 Stück CR 123A 3V
Betriebstemperatur:	-25° bis +65°C
Lagertemperatur:	-40° bis +65°C
Einbauort:	Innenbereich
Gehäuse:	rostfreier Edelstahl

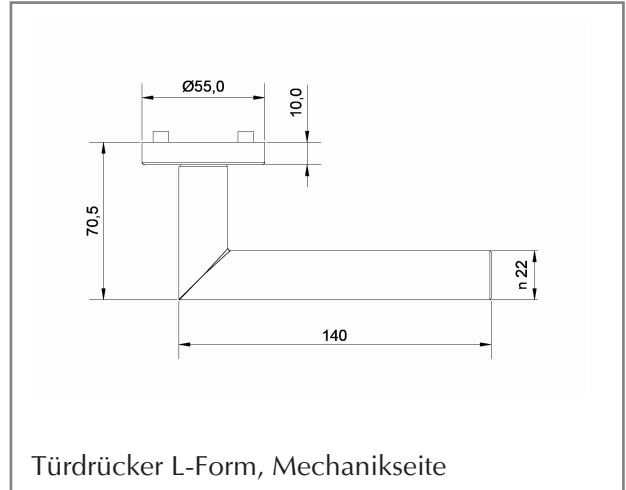
Änderungen und Irrtümer vorbehalten

# pascom O<sup>2</sup>xS Türdrücker Varianten

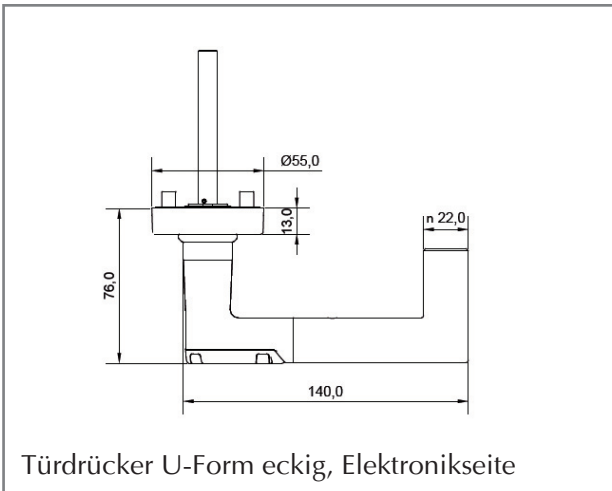
## Rundrosette



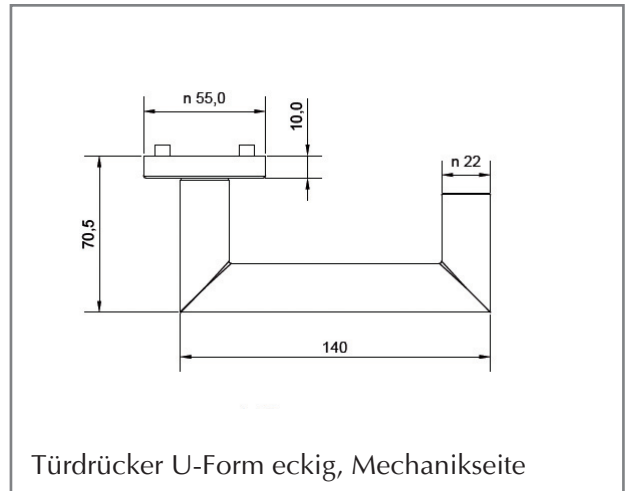
Türdrücker L-Form, Elektronikseite



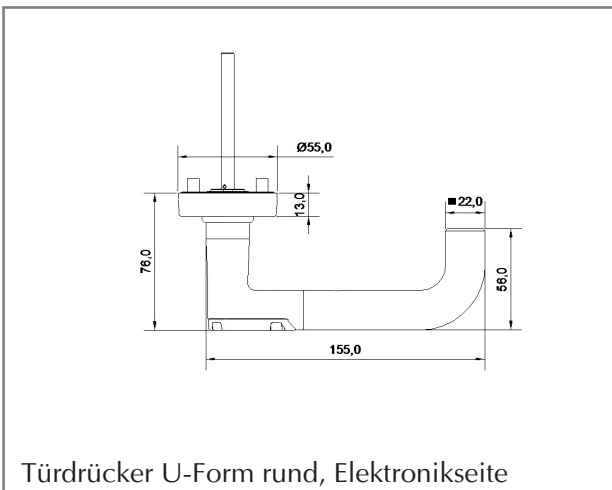
Türdrücker L-Form, Mechanikseite



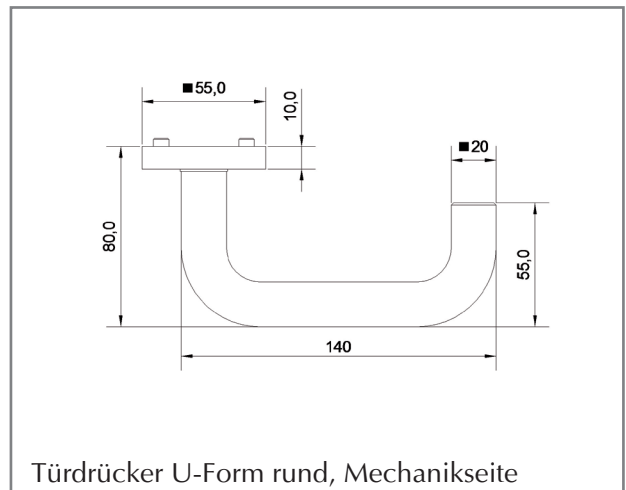
Türdrücker U-Form eckig, Elektronikseite



Türdrücker U-Form eckig, Mechanikseite



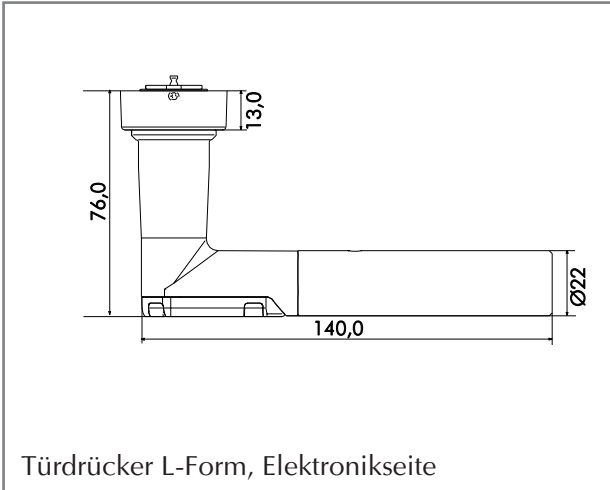
Türdrücker U-Form rund, Elektronikseite



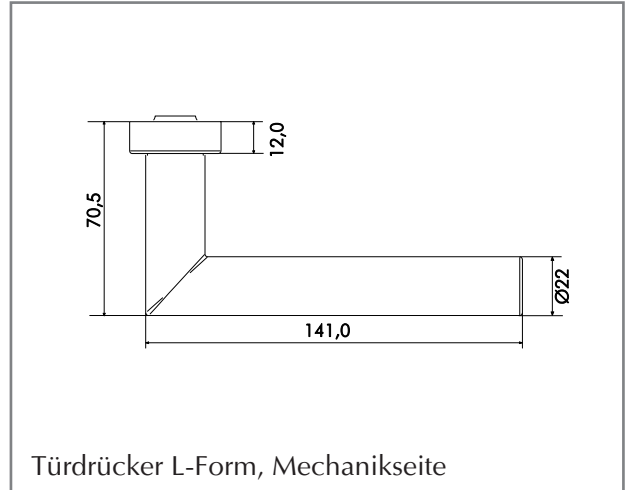
Türdrücker U-Form rund, Mechanikseite

# pascom O<sup>2</sup>xS Türdrücker Varianten

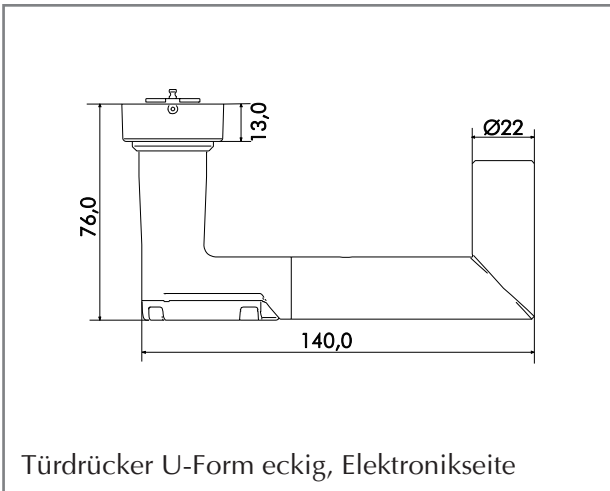
## Ovalrosette



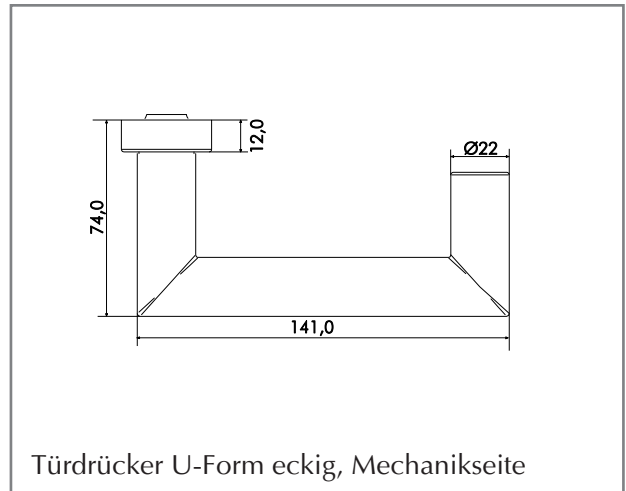
Türdrücker L-Form, Elektronikseite



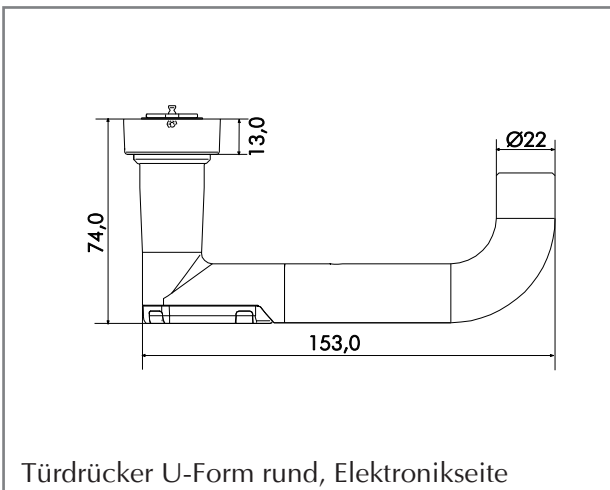
Türdrücker L-Form, Mechanikseite



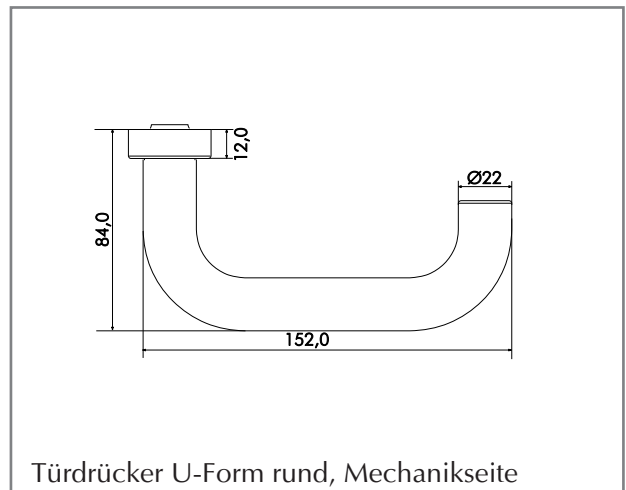
Türdrücker U-Form eckig, Elektronikseite



Türdrücker U-Form eckig, Mechanikseite



Türdrücker U-Form rund, Elektronikseite



Türdrücker U-Form rund, Mechanikseite